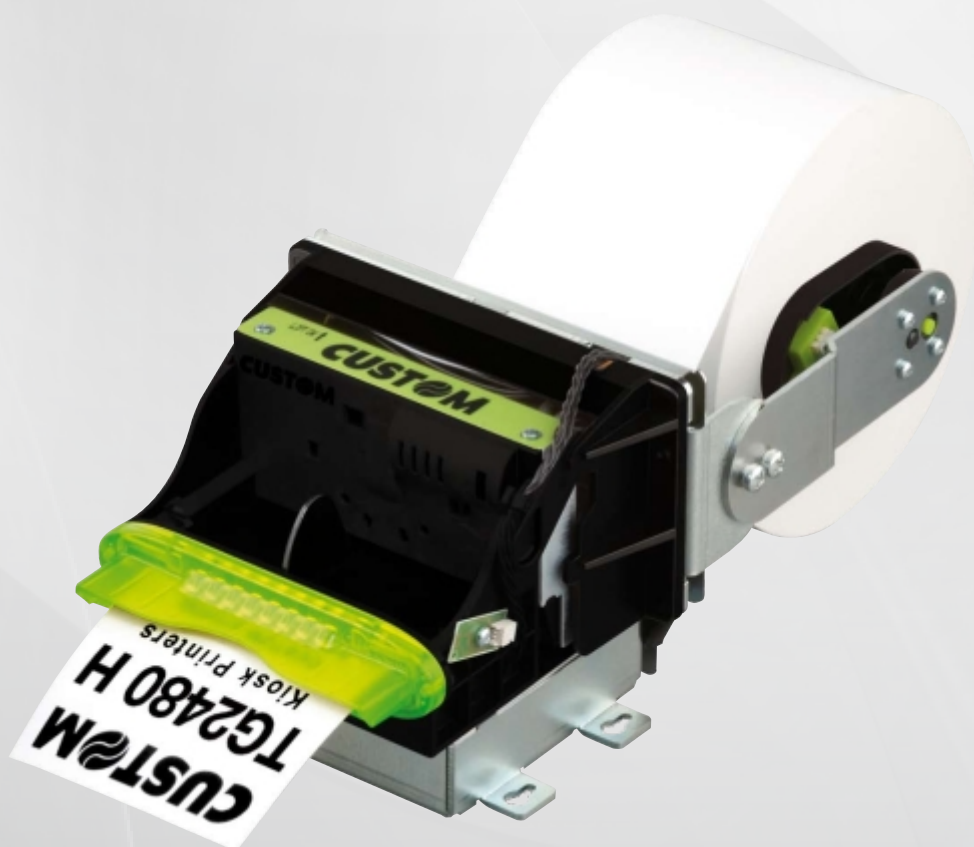


IMPRESSORA TÉRMICA TG2480

SISTEMA ANTI JAMMING PATENTEADO
SISTEMA ANTI TEAR OFF PATENTEADO
ALTA QUALIDADE DE IMPRESSÃO: 203DPI

RAPIDEZ E TECNOLOGIA PARA ATENDER AS
MAIS DIVERSAS APLICAÇÕES



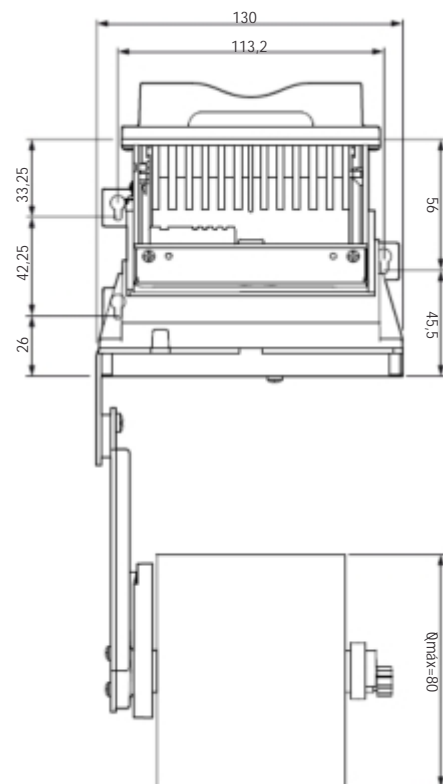
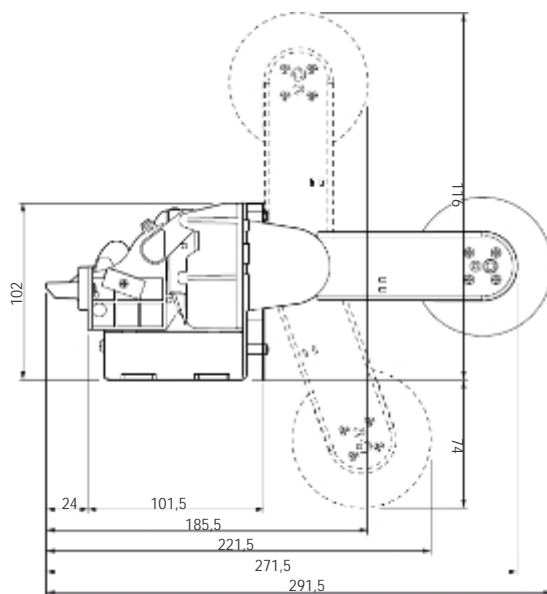
ALGUMAS DE SUAS APLICAÇÕES :
QUIOSQUES DE AUTO ATENDIMENTO
TERMINAIS BANCÁRIOS E DE ESTACIONAMENTOS

TG2480

Especificações técnicas

Dimensões (mm)

Especificações da Impressora				
Método de impressão	Térmica			
Resolução	203 dpi (8 dot/mm)			
Modo de impressão	180°			
Formato de impressão	Normal, altura/largura de 1 para 4, negrito, verso, itálico sublinhado			
Fonte de caracteres	PC437, PC850, PC860, PC863, PC865, PC858, PC866, VISCI, Opz.-0104, GB2312			
Memória gráfica	2 logos (608 x 430 pontos)			
Especificações do Papel				
Tipo do papel	Papel térmico (sensível ao calor do lado externo do rolo)			
Largura do papel	80mm +/- 0,5mm			
Diâmetro externo do rolo	80mm (máximo)			
Tipo de papel recomendado	55g/m ² - 80g/m ² (KANZAN KF50 or KP460, MITSUBISHI PG5075 or TL4000)			
Espessura do papel	0,061 / 0,85mm			
Diâmetro interno do rolo	25mm			
Tipo de núcleo	Cartão ou plástico			
Especificações Elétricas				
Fonte de alimentação	24 Vdc +/- 10%			
Corrente média	0,8 A			
Stand by	0,05 A			
Condições Ambientais				
Temperatura	Operação: 0 a 50° C			
	Armazenagem: -20 a -70° C			
Umidade	Operação: 10 a 85%			
	Armazenagem: 10 a 90%			
Características Mecânicas				
Dimensões	Comprimento: 250 mm			
	Largura: 13mm			
	Altura: 110mm			
Peso	1,130 Kg (sem o rolo de papel)			
Emulação ESC/POS				
Densidade do caractere		11cpi	15cpi	20cpi
Número de colunas		33	43	60
Velocidade de impressão	Linhas por segundo	30	30	30
	Caracteres por segundo	990	1290	1800
Caracteres (LxHmm)	Normal	2,2 x 3	1,7 x 3	1,3 x 3
Conjunto de caracteres	3			
Outros				
Interfaces disponíveis	Serial RS-232 e USB			
Sensores	Temperatura da cabeça, presença e atolamento de papel, retirada do ticket. Opcional: papel acabando (externo)			
Drivers	Windows™ 2K, XP, Vista			
Buffer	2 Mbytes			
Memória flash	1Mbyte			
Emulação	ESC/POS			



- (1) As especificações contidas neste documento estão sujeitas a alterações sem aviso prévio.
(2) Marcas e nomes aqui citados para referência são de propriedade de seus respectivos proprietários



SEDE: Rodovia BR 459, Km 124,1, Bloco A, Distrito Industrial, Santa Rita do Sapucaí, MG, Brasil. CEP 37540-000
www.nitere.com.br comercial@nitere.com.br Tel +55 35 3471-0500 +55 35 3471-4735

FILIAL: Rua João de Souza Dias, 316, Bairro Campo Belo, São Paulo, SP, Brasil. CEP 04618-001
sacsp@nitere.com.br Tel +55 11 2384-9984